

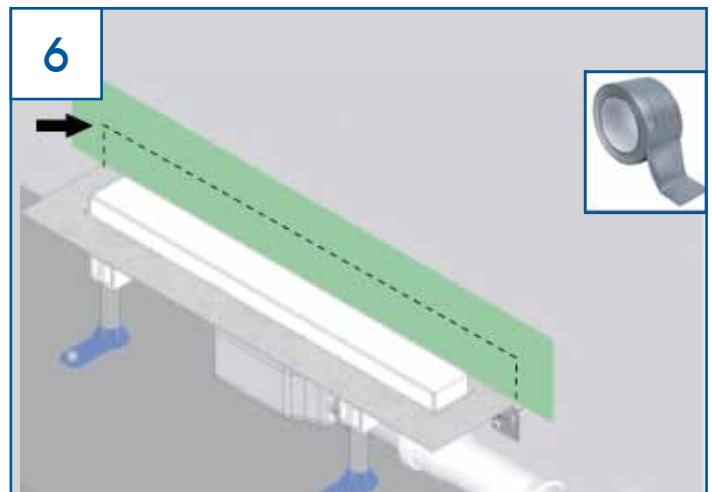
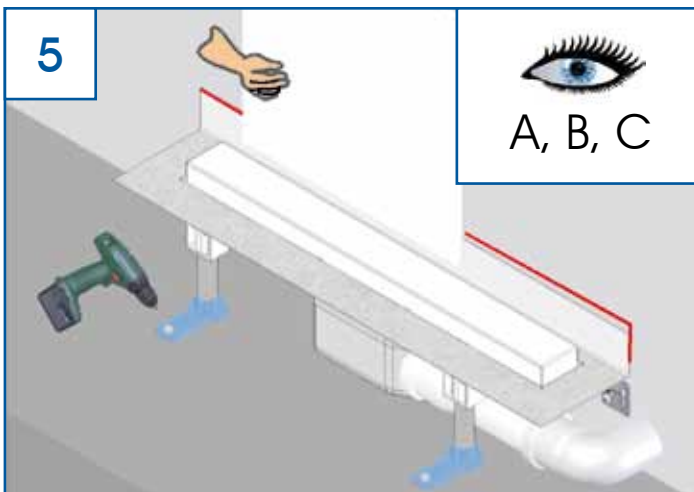
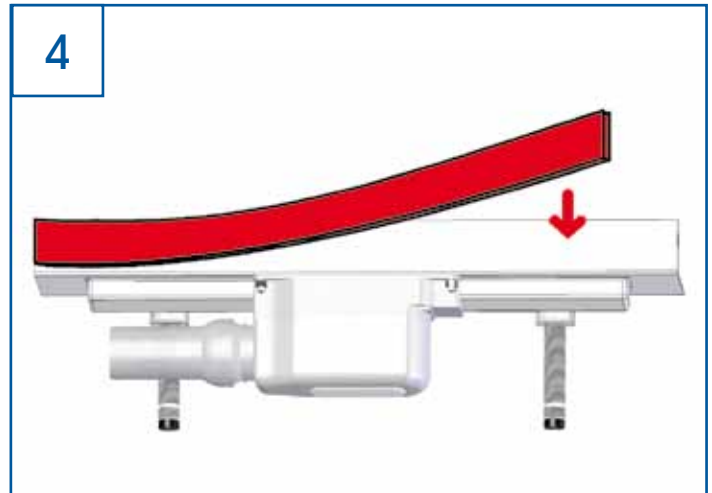
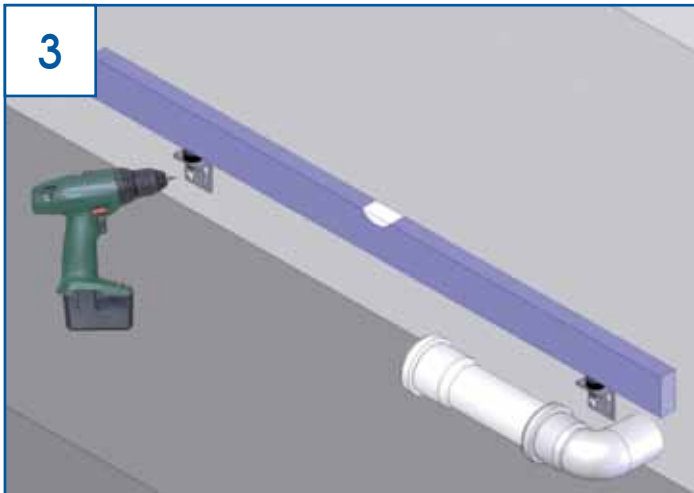
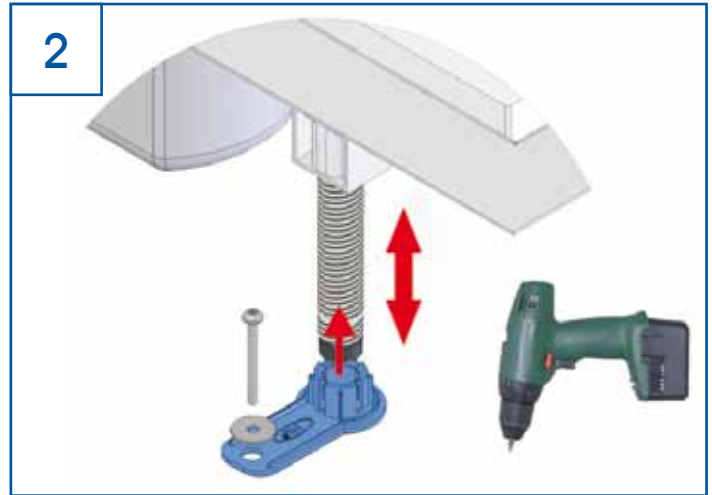
HL HUTTERER & LECHNER GMBH

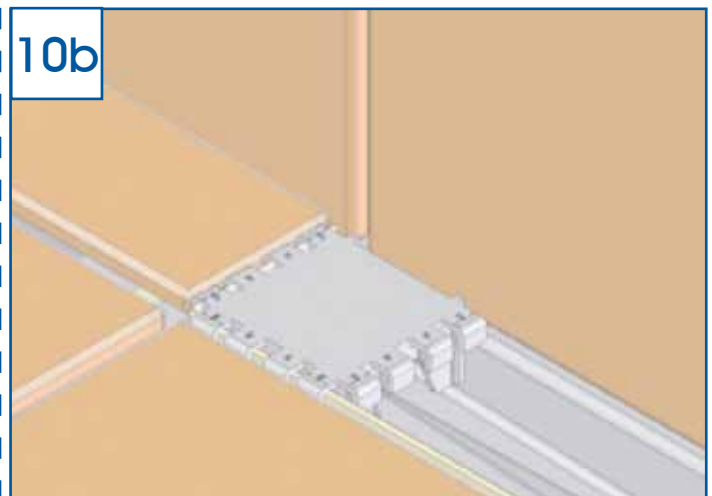
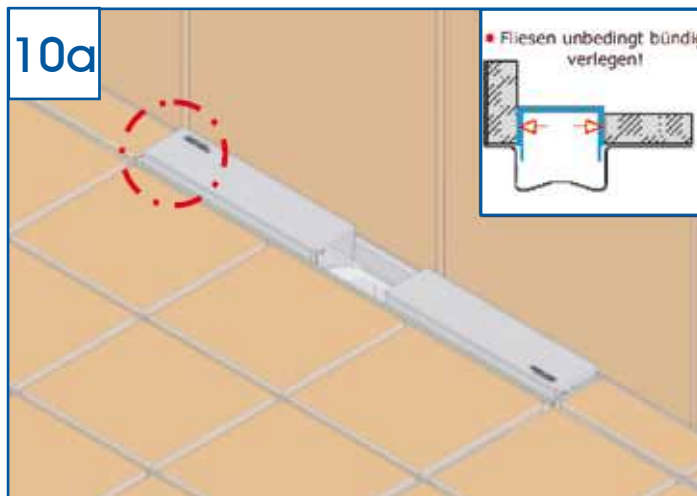
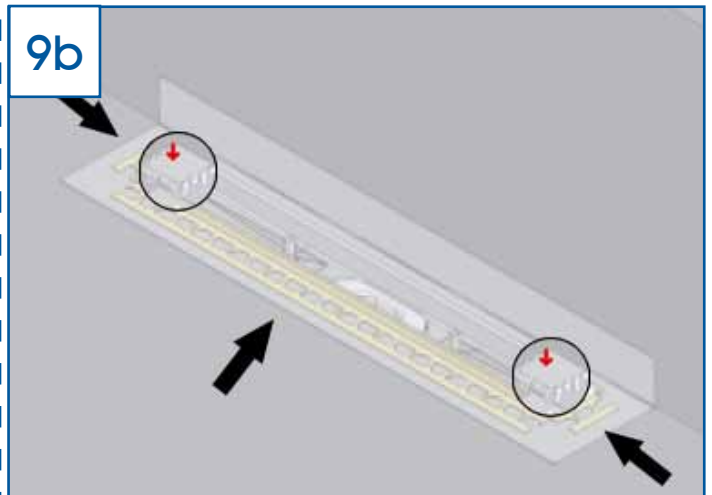
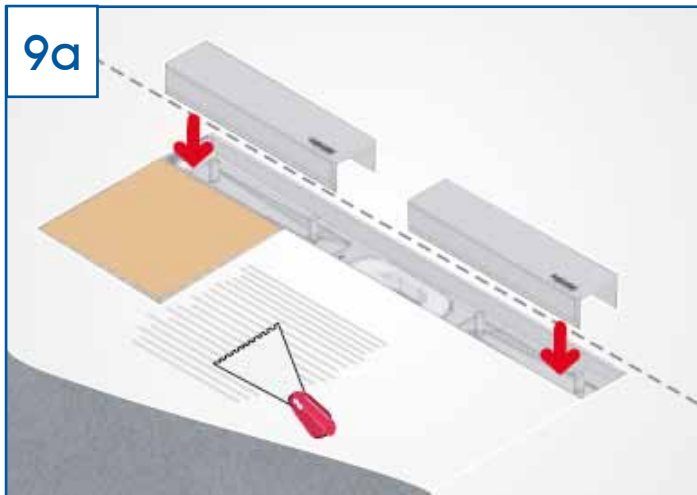
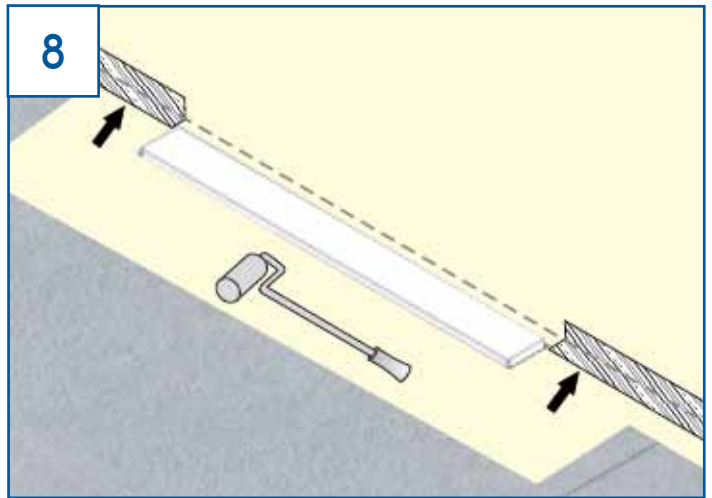
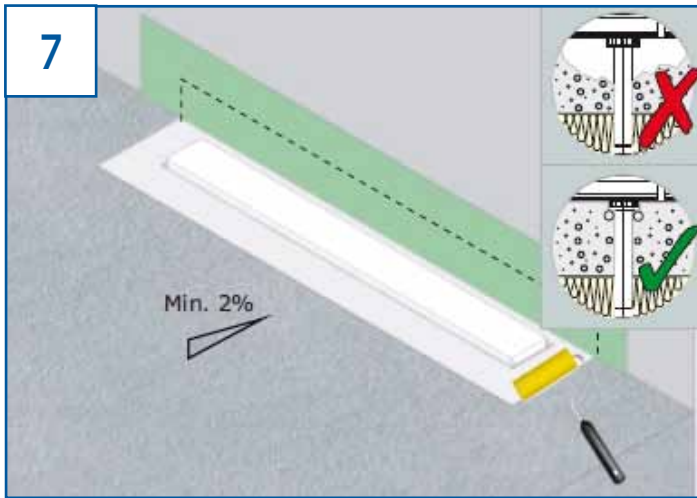
A-2325 HIMBERG BRAUHAUSGASSE 3-5

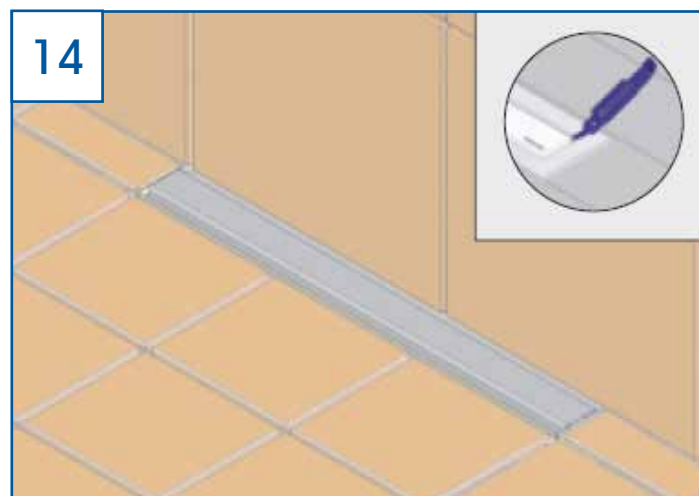
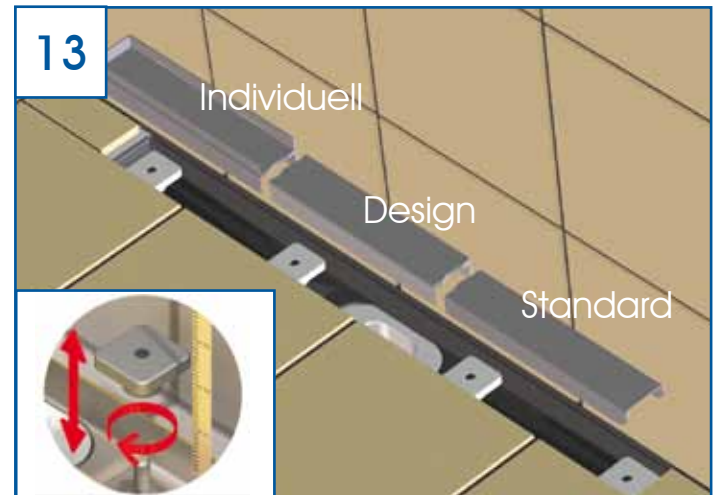
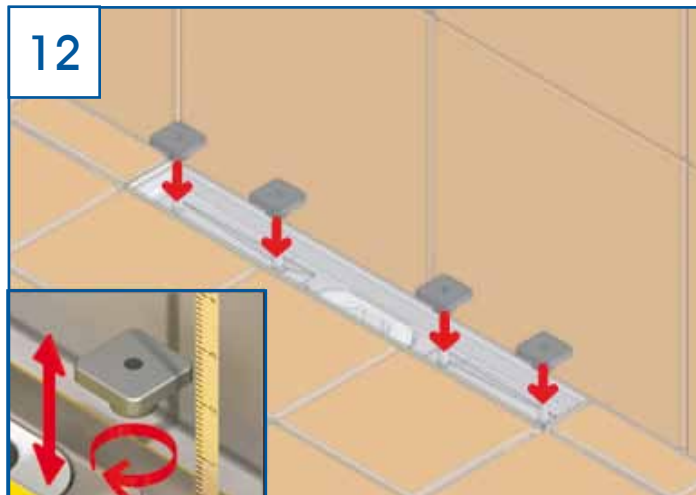
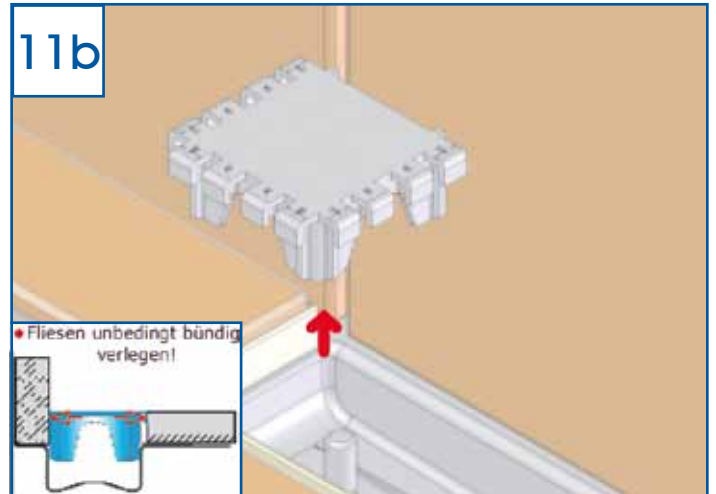
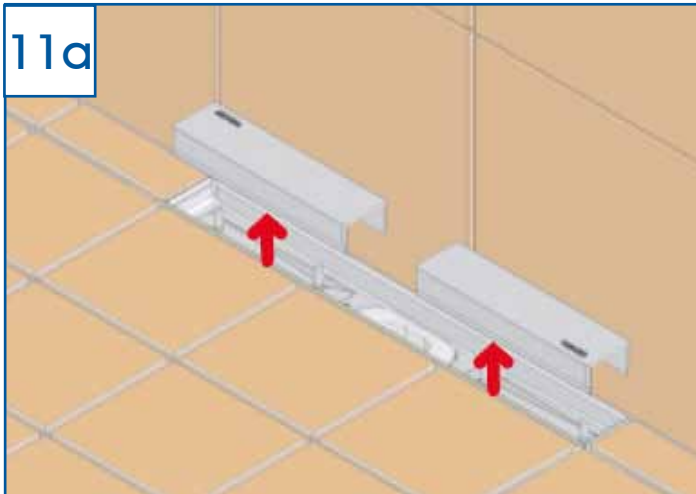
TEL +43 (0) 2235 86291-0

FAX DW 31 ODER 52

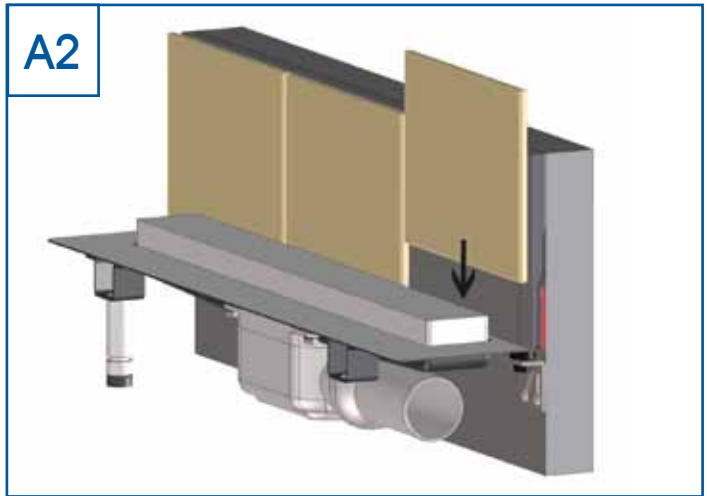
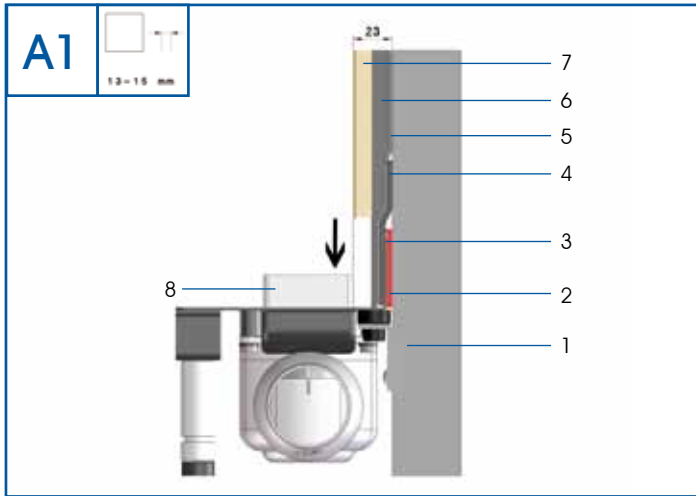
www.hutterer-lechner.com



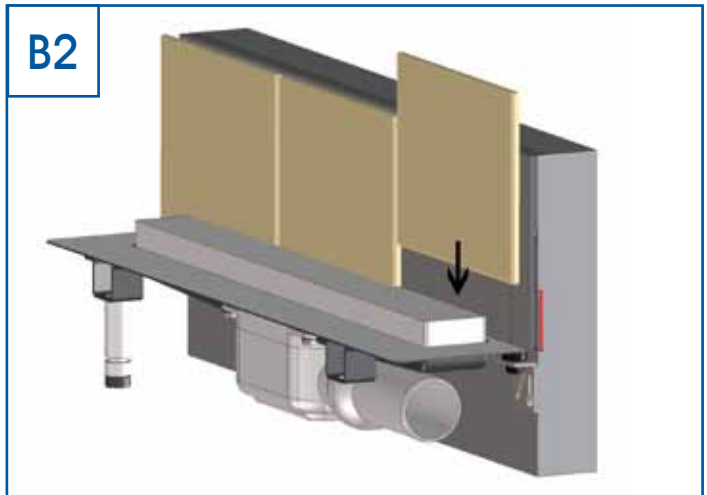
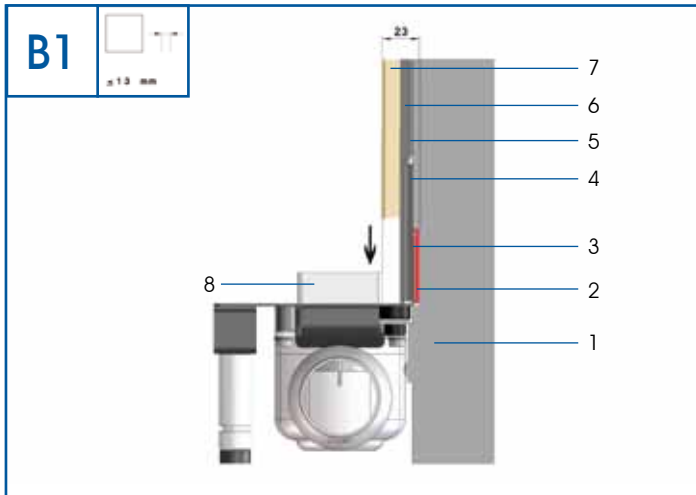




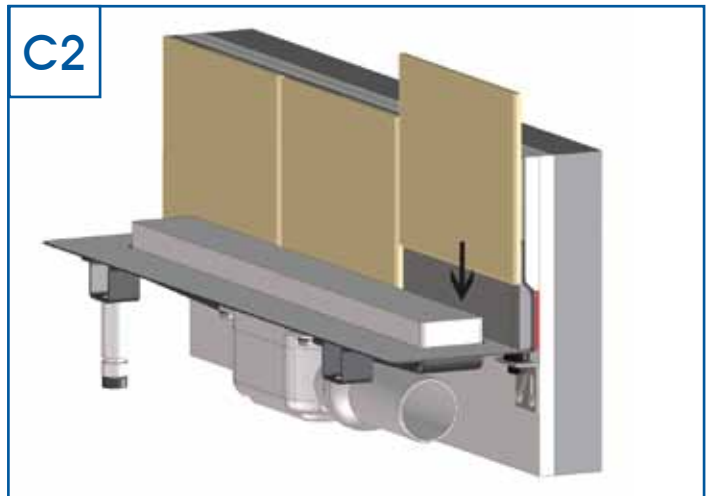
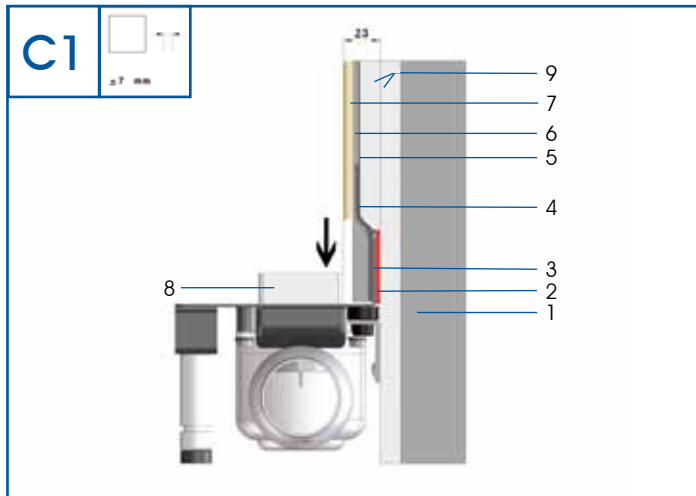
Alternative A: Aufputz / Surface-mounted



Alternative B: Eingeschlitzt im Mauerwerk / Morticed into brickwork



Alternative C: Gipswand - Doppelbeplankung / Plasterboard covered



- D**
- 1 Mauerwerk
 - 2 Schallentkopplungsstreifen
 - 3 Wandzarge
 - 4 Butyldichtband
 - 5 Dünnbett-/ Feuchtigkeitsabdichtung
 - 6 Fliesenkleber
 - 7 Fliesen
 - 8 Fliesenanschlag/ Bauschutz
 - 9 Gipskarton-Doppelbeplankung

- E**
- 1 Brickwork
 - 2 Sound absorbing tape
 - 3 Angle of channel
 - 4 Butyle waterproofing tape
 - 5 Sealing compound
 - 6 Tile glue
 - 7 Tiles
 - 8 Bracket / Lot cover
 - 9 Plasterboard double covering